

# stocker

www.stockergarden.com



## UŽIVATELSKÁ PŘÍRUČKA

# Art. 226, Art. 227, Art. 228



ELEKTRICKÝ ZÁDOVÝ POSTŘIKOVAČ ERGO  
12 L, 15 LA 20 L S LI-ION BATERIÍ



Via Industria 1/7 Industriestraße - I-39011 Lana (BZ)

Tel. +39 0473 563277 - Fax +39 0473 563482

info@stockergarden.com - www.stockergarden.com



## Art. 226 / Art. 227 / Art. 228

Elektrický zádový postřikovač Ergo 12 l, 15 l a 20 l s Li-Ion baterií



## Art. 226 / Art. 227 / Art. 228

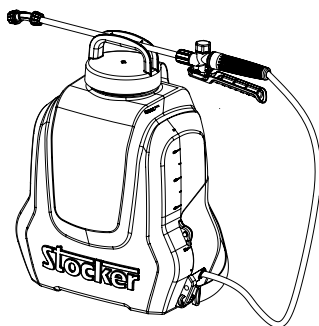
Elektrický zádový postřikovač Ergo 12 l, 15 l a 20 l s Li-Ion baterií

### Obsah

1. Výbava .....	4
2. Technická data .....	4
3. Bezpečnostní pokyny .....	5
4. Komponenty .....	6
5. Montáž a obsluha .....	8
• Baterie .....	8
• Batohový nosný systém .....	8
• Zapnutí, vypnutí a pracovní tlak .....	8
• Speciální těsnění .....	8
• Montáž postřikové tyčky .....	9
• Funkce rukojeti spouště u postřikové tyčky .....	9
• Čištění a údržba .....	9

## Výbava

1. popruh na ramena
2. nádrž
3. Li-Ion baterie
4. aku nabíječka
5. hadice
6. postřiková tyčka ze skleněného vlákna
7. postřiková tyčka hliníková
8. odměrka
9. návod k použití



## Technická data

	art. 226	art. 227	art. 228
max. objem nádrže:	12 l	15 l	20 l
max. provozní tlak:	5 bar	5 bar	5 bar
min. provozní tlak:	3 bar	3 bar	3 bar
baterie:	18V/2,2A	18V/2,2A	18V/2,2A
výkon motoru:	30 W	30 W	30 W
max.vzdálenost postřiku:	9 m	9 m	9 m
výdrž baterie při tlaku 3 bar:	3,5 h	3,5 h	3,5 h
výdrž baterie při tlaku 5 bar:	2,5 h	2,5 h	2,5 h
hmotnost netto:	3.540 g	3.778 g	4.038 g
rozměry:	21 x 33,5 x h 48,5 cm	25 x 32,5 x h 53 cm	26 x 33,5 x h 56 cm
délka postřikové tyčky:	68 cm	68 cm	68 cm
délka hadice:	125 cm	125 cm	125 cm
průtok vody l/m*:	1,5 - 2,9 l/m	1,5 - 2,9 l/m	1,5 - 2,9 l/m
vnitřní průměr hadice:	6,4 mm	6,4 mm	6,4 mm
vnější průměr hadice:	11,2 mm	11,2 mm	11,2 mm
doba nabíjení:	2 hodiny	2 hodiny	2 hodiny

\* propočteno s dodanou tryskou a bez trysky při maximálním tlaku

## Bezpečnostní pokyny



Před používáním přístroje si prosím přečtěte důkladně návod k použití.  
Dobře si návod uschovejte.



Při práci s nebezpečnými látkami je nutné používat vhodné ochranné pomůcky (nepropustné pracovní rukavice, gumové holínky atd).



Nikdy nestříkat na lidi a zvířata. Nikdy nestříkat proti větru nebo do vodních toků.



Nemocné osoby se nesmí dostat do kontaktu s rozstříkanými přípravky na ochranu rostlin. Chemické substance se nesmí polykat. Musí být zamezeno dotyku přípravků na ochranu rostlin.



Není vhodné pro zápalné tekutiny, žíraviny, rozpouštědla, vysoce koncentrované přípravky na ochranu rostlin.



Baterie musí být zlikvidována jako nebezpečný odpad.  
Nerozmontovávejte ji, nechejte ji zlikvidovat ve sběrném dvoře.



Nabití baterie musí probíhat jen ve vnitřních prostorech. Nabijte baterii pomocí nabíječky (výbava postřikovače). Vyjměte z postřikovače baterii a vložte ji do nabíječky. Červené světlo znamená, že se baterie nabíjí. Nabíjecí proces je ukončen, jakmile se rozsvítí zelené světlo. Do nabíječky se vkládají jen takové baterie, které jsou k tomu určeny. Používejte baterii jen pro tento zádový postřikovač. Pokud se baterie nepoužívá delší dobu, musí se vždy nabít po 6 měsících. Baterie je uložena na studeném suchém místě při pokojové teplotě 15°- 30°C. Neskladujte baterii v blízkosti kovových předmětů a přístrojů, které vytváří silný elektrostatický náboj nebo magnetické pole.



Postřikovač uložit na bezpečné místo mimo dosah dětí.  
Nevystavovat jej přímému slunci.



Není vhodné pro tekutiny o teplotě nad 40 °C.  
Postřikovač se nesmí používat při teplotě nad 40 °C a pod -10°C.



Před vlastním použitím proveďte zkoušku s čistou vodou.  
Před naplněním a před skladováním vždy vypustit tlak.

## Art. 226 / Art. 227 / Art. 228

Elektrický zádový postřikovač Ergo 12 l, 15 l a 20 l s Li-Ion baterií

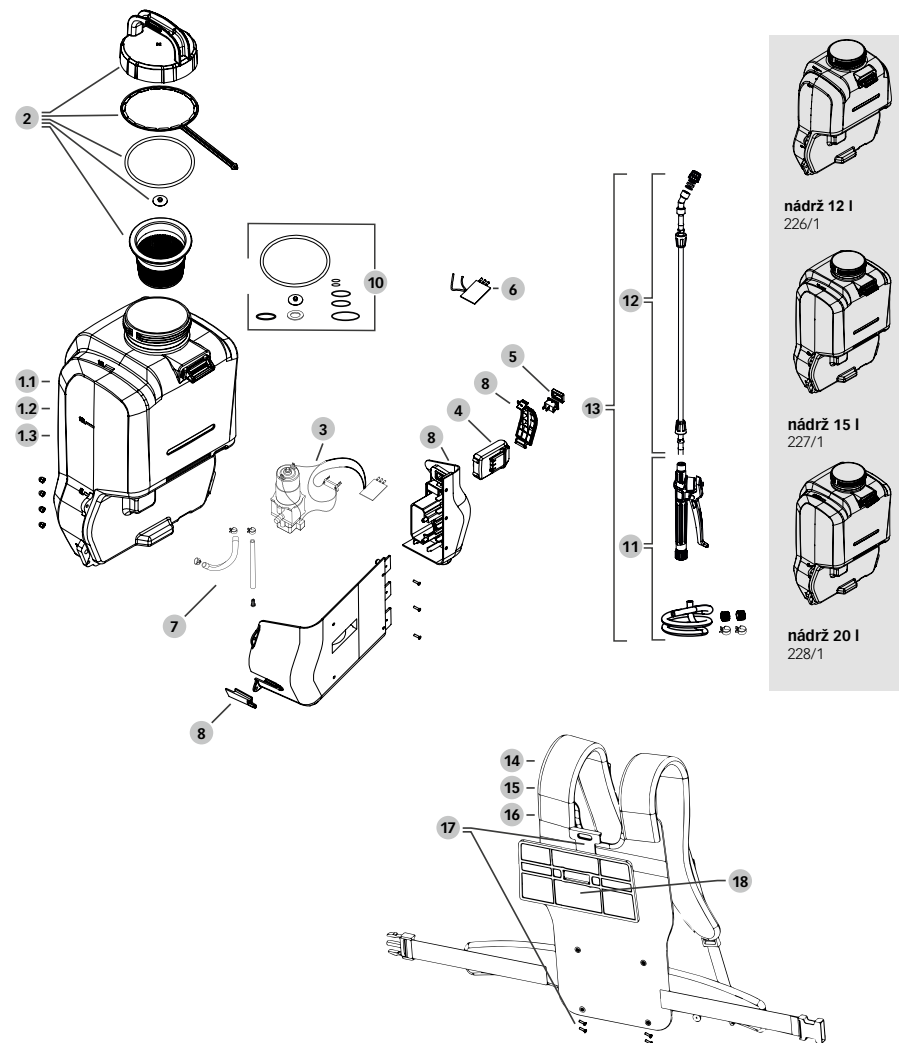
## Art. 226 / Art. 227 / Art. 228

Elektrický zádový postřikovač Ergo 12 l, 15 l a 20 l s Li-Ion baterií

## Komponenty

1.1	226/1	nádrž 12 l
1.2	227/1	nádrž 15 l
1.3	228/1	nádrž 20 l
2	226/2	víko, filtr a těsnění
3	226/3	motor s vodící destičkou / čerpadlo s přípojovacím konektorem
4	226/4	Li-Ion baterie
5	226/5	spínač
6	226/6	vodící destička/přípojovací konektor
7	226/7	sada spojovací hadice k nádrži
8	226/8	plastové zakrytí
9	226/10	nabíječka
10	226/11	sada těsnících kroužků
11	226/15	spojovací hadice s rukojetí spouště
12	226/14	postřiková tyčka
13	226/12	postřikový tyčka, spojovací hadice, rukojeť spouště, trysky
14	423	popruh na ramena pro art. 226, 235, 239
15	424	popruh na ramena pro art. 227, 236
16	425	popruh na ramena pro art. 228
17	423/1	sada šroubů a zarážka pro art. 423, 424, 425
18	423/2	opěrná deštička pro zádový díl pro art. 423, 424, 425

## Komponenty



## Art. 226 / Art. 227 / Art. 228

Elektrický zádový postřikovač Ergo 12 l, 15 l a 20 l s Li-Ion baterií

## Montáž a obsluha

## Baterie



Tento elektrický zádový postřikovač je vybaven nabíjecí baterií 18 V. Během několika vteřin je možné baterii vyjmout a nabít ji pomocí dodané nabíječky. Příhrádka pro baterii se nachází na boku postřikovače. Doba chodu závisí na nastaveném tlaku. Další informace naleznete v kapitole „Technická data“.

## Batoňový nosný systém



K zajištění optimálního rozložení hmotnosti je zádový postřikovač vybaven komfortním a ergonomickým batoňovým nosným systémem. Popruh na ramena je vyroben z velmi kvalitního materiálu, je polstrovaný a je prodyšný, přiléhá k zadům díky opěrné deštičce. Popruhy, nacházející se v oblasti boků a hrudi, je možné individuálně nastavit podle výšky postavy.

Zapnutí a vypnutí zádového postřikovače  
Provozní tlak

K zapnutí zádového postřikovače stiskněte tlačítko, které se nachází na boku postřikovače nad příhrádkou pro baterii. Pomocí tlačítka můžete pracovat s provozním tlakem 3 nebo 5 barů.

## Speciální těsnění



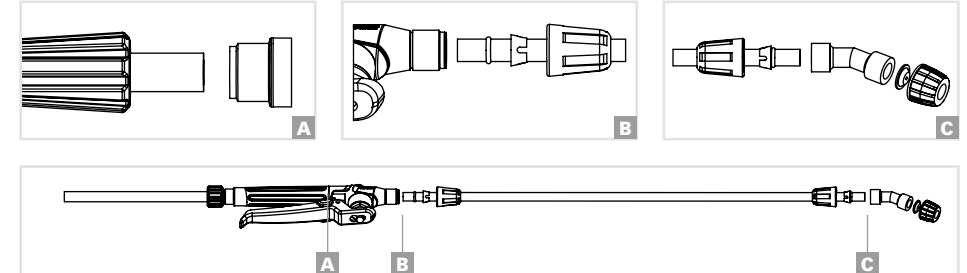
Zádový postřikovač je vybaven speciálním těsněním FPM, které je vhodné pro postřik agresivními prostředky.

## Art. 226 / Art. 227 / Art. 228

Elektrický zádový postřikovač Ergo 12 l, 15 l a 20 l s Li-Ion baterií

## Montáž a obsluha

## Montáž postřikové tyčky



## Funkce rukojeti spouště u postřikové tyčky

Rukojeť spouště je vybavena pojistkou, která zajistí automatické snížení tlaku, je-li během běžného postřikování ( rozprašování ) rukojeť spouště nebo tryska zablokována.

1. Přerušovaně
2. Nepřetržitý proud postřikování při stisknutí rukojeti spouště
3. Zacvaknutím zajišťovací svorky funguje proud postřikování nepřetržitě, aniž by byla držena stisknutá rukojeť spouště.



## Čistění a údržba

Po každém použití se má postřikovač čistit pro zamezení koroze a vyvarování se ucpání trysky přípravky na ochranu rostlin. Mimo to pravidelné čištění postřikovače zabrání smíchání různých přípravků na ochranu rostlin mezi sebou navzájem při různé aplikaci a zabrání poškození rostlin. Postřikovač se má uložit na suché místo v interiéru, mimo dosah dětí.