

# stocker

www.stockergarden.com

## MANUÁL INSTRUKCÍ

### Art. 2621



Thalia Pompa elettrica 2 L Li-Ion  
Thalia Elektrický postřikovač 2 L Li-Ion



Via Industria 1/7 Industriestraße - I-39011 Lana (BZ)

Tel. +39 0473 563277 - Fax +39 0473 563482

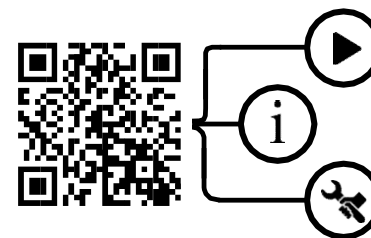
info@stockergarden.com - www.stockergarden.com

V. 01

**Obsah**

Všeobecný popis.....	4
Obsah balení .....	5
Technické parametry.....	6
Pokyny pro bezpečné použití.....	6
Komponenty a náhradní kusy .....	8
Využití.....	9
Čištění a údržba .....	9
Skladování.....	10
Řešení problémů.....	11

Pro další informace ohledně produktu:  
For further information about the product:



## Art. 2621

Elektrický postřikovač Thalia 2 L Li-Ion

## Art. 2621

Elektrický postřikovač Thalia 2 L Li-Ion

### Všeobecný popis

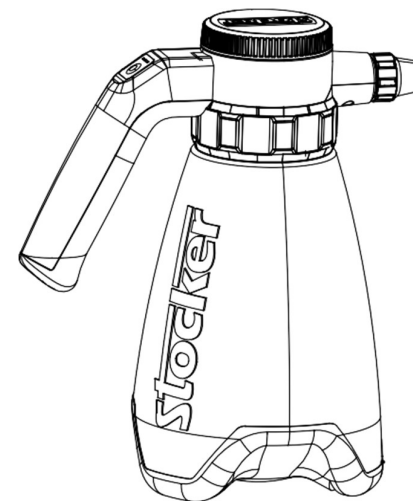
Postřikovač může být použit dospělými osobami pro vaporizaci vody, chemických produktů a látek využívaných pro prevenci a boj proti nemocem různého typu, které květiny, rostliny a sklizně trpí v zahradách. Správná dávka stříkaných látek musí být v souladu s předpisy výrobce.

Postřikovač nesmí být využit pro rozpouštědla nebo vysoce koncentrované látky.

Tento výrobek může být používán pouze dospělými a určenými osobami v dobrém zdravotním stavu, které nejsou pod vlivem alkoholu nebo drog. Nezletilí, kteří dosáhli alespoň 16 let mají taktéž dovoleno pracovat se zařízením, musí však být pod dohledem dospělé osoby. Využití zařízení není dovoleno pro postižené osoby a pro děti mladší 16 let.

### Obsah balení

1. Elektrický postřikovač Thalia 2 L Li-Ion
2. USB drát pro nabíjení
3. Manuál instrukcí



## Art. 2621

Elektrický postřikovač Thalia 2 L Li-Ion

## Art. 2621

Elektrický postřikovač Thalia 2 L Li-Ion

### Technické parametry

Art.	Art. 2621
Max. počet litrů tekutého obsahu	2 litry
Tlak při využití:	2 bar
Váha:	585 g
Rozměry (mm):	245 x 145 x 280 mm
Napětí:	3,6 V
Kapacita:	2,5 Ah
Výdrž baterie po plném nabití:	2 hodiny
Tok vody za minutu*:	0,25 - 0,60 l/min
Doba nabíjení:	od 2 do 4 hodin**
Výkon motoru:	6 W

\*rozhudující faktor je samozřejmě nastavení zařízení

\*\*záleží na zdroji nabíjení

### Pokyny pro bezpečné použití



Jste povinni přečíst tento manuál instrukcí a následovat jeho pokyny pro zajištění správného a bezpečného využití postřikovače.



Osoba, která používá zařízení musí mít potřebné ochranné oblečení jako jsou maska, voděodolné rukavice a gumáky.



Nikdy se nesmí nenasměrovat vývod na osoby nebo zvířata. Nikdy nepracovat proti větru.

### Pokyny pro bezpečné použití



Lidé v neideálních zdravotních stavech nesmí pracovat s pesticidy. Požití chemických látek nebo jejich kontakt s kůží je velmi nebezpečný.



Nikdy nepoužívat kyselé, alkalické nebo jiné hořlavé látky. Nepoužívat vysoce toxické látky nebo velmi perzistentní pesticidy.



Nikdy nevyhazovat použité baterie do ohně nebo je rozkládat na kusy. Musí být vyhozeny jako součást nebezpečného odpadu.



Před začátkem nabíjení je potřeba se ujistit, že jak postřikovat tak USB drát jsou suché. Nabíjení musí vždy probíhat ve vnitřních prostorech a nikoliv venku. Pro nabíjení je potřeba zapojit jeden konec USB drátu do elektrického zdroje a další do vyznačené části postřikovače. Na tlačítku pro zapnutí se nachází 3 LEDky, které určují stav nabití. Při 100% rozsvícení zelené je zařízení nabito na maximum. V tuhle chvíli stačí odpojit USB drát a nechat postřikovač na suchém místě s teplotou mezi 15° C a 35° C. Pokud nebude zařízení využito po delší dobu, je potřeba jej nabít jednou za šest měsíců, aby nedošlo k poškození baterií. Je zakázáno přemístit nebo uložit baterii do kovových krabiček. Dále je zakázáno využít baterií v prostředích se silnými elektrostatickými nebo magnetickými poli.



Postřikovač musí být uchován daleko od dosahu dětí a nesmí být ponechán na přímém slunci v jeho obalu.



Chemické látky v zařízení nesmí nikdy přesáhnout teplotu 40° C.



Před použitím provést test s čistou vodou. Vždy povolit tlak před naplněním tekutin, čištěním nebo prováděním údržby.



Nevalorizovat na povrchy, které přesahují teplotu 40° C nebo na volný oheň.



Nevyhazovat baterií, nabíječku a postřikovač jako běžný odpad. Nýbrž je potřeba všechny tyto položky odvést do misního sběrného dvoru.

## Art. 2621

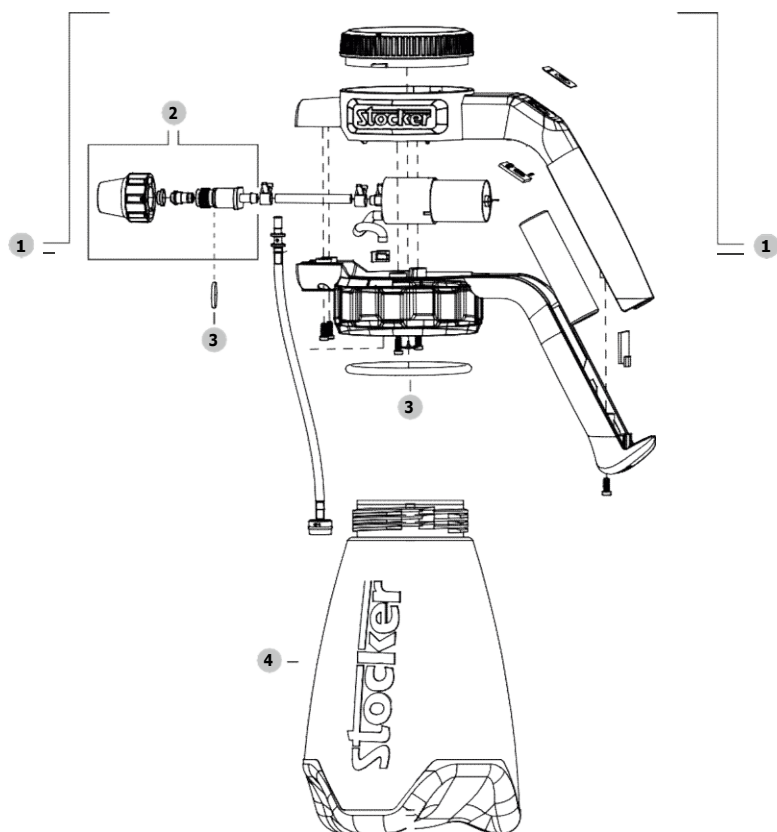
Elektrický postřikovač Thalia 2 L Li-Ion

## Art. 2621

Elektrický postřikovač Thalia 2 L Li-Ion

### Komponenty a náhradní kusy

1	2621/1	Hlavička
2	2621/2	Tryska pro nastavení toku / rozprašku
3	2621/3	Set o-ring
4	262/2	Nádrž 2 L



### Využití

#### Kontrola nabití baterie

Pro určení úrovně nabití baterie stačí využít tlačítko pro spuštění, na kterém je indikována procentuální hodnota. Jsou zde k nalezení tři různé hodnoty: 10 %, 50 % a 100 %. Zeleně podsvícená hodnota je aktuální.

#### Čištění a údržba

Na konci každého použití by mělo dojít k vyčištění elektrického postřikovače. Hlavním cílem je vyhnout se korozi a blokaci zařízení, kde tyto nepříjemnosti jsou způsobeny použitými látkami. Kromě vyčištění je pravidelná údržba klíčovým prvkem pro vyhnutí se škodám na rostlinách v případě smíchání předchozí použité látky s tou nově vloženou.

## Art. 2621

Elektrický postřikovač Thalia 2 L Li-Ion

## Art. 2621

Elektrický postřikovač Thalia 2 L Li-Ion

### Skladování

Nejdůležitější věc, na kterou je potřeba myslet před dlouhodobým uložením postřikovače je ujistění se, že baterie je plně nabitá a zdroj napájení je vypnut.

1. Ujistit se, že baterie je plně nabitá.
2. Zdroj napájení je vypnut.
3. Uložit zařízení na suché místo, kde se teploty pohybují mezi 15° e 35° C.
4. Pokud se zařízení nebude využíváno delší dobu, tak by se měla baterie nabít alespoň jednou za šest měsíců.
5. Čerpadlo a kabel by měly být umístěny na bezpečném místě, aby se zabránilo pronikání tepla, prachu a vlhkosti.
6. Elektrický postřikovač být uchován alespoň 1,5 metru od hořlavých látek.
7. Během skladování nezapínat zařízení.

### Řešení problémů

Problém	Příčina	Řešení
Tekutina nestříká ven, přestože motor funguje.	<ol style="list-style-type: none"><li>1. Zašpiněný filtr</li><li>2. Chyba motoru</li></ol>	<ol style="list-style-type: none"><li>1. Odšrubovat hlavici a důkladně opláchnout</li><li>2. Poslat k opravě k autorizovanému lokálnímu přeprodeji nebo Stocker Srl</li></ol>
Motor nefunguje, přestože je zařízení zaplé (svítí LED na tlačítku pro zapnutí)	<ol style="list-style-type: none"><li>1. Porucha motoru</li></ol>	<ol style="list-style-type: none"><li>1. Poslat k opravě k autorizovanému lokálnímu přeprodeji nebo Stocker Srl</li></ol>
Elektrický postřikovač se vůbec nezapne (LED světlo na tlačítku pro zapnutí je zhaslé)	<ol style="list-style-type: none"><li>1. Vybitá baterie</li><li>2. Porucha baterie</li><li>3. Selhání spínače spuštění</li></ol>	<ol style="list-style-type: none"><li>1. Nabít baterii</li><li>2. Vyměnit baterii</li><li>3. Poslat k opravě k autorizovanému lokálnímu přeprodeji nebo Stocker Srl</li></ol>

Pro asistenci a jiné služby prosím kontaktujte lokální přeprodeje nebo Stocker S.

Pro další informace ohledně produktu:  
For further information about the product:

